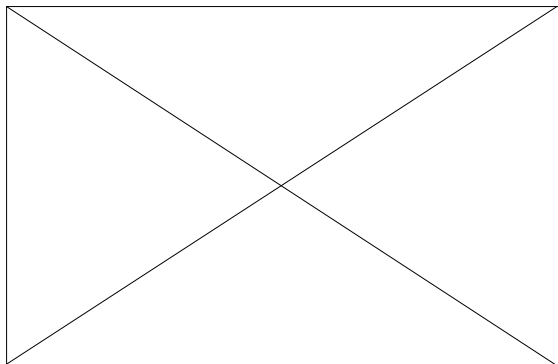
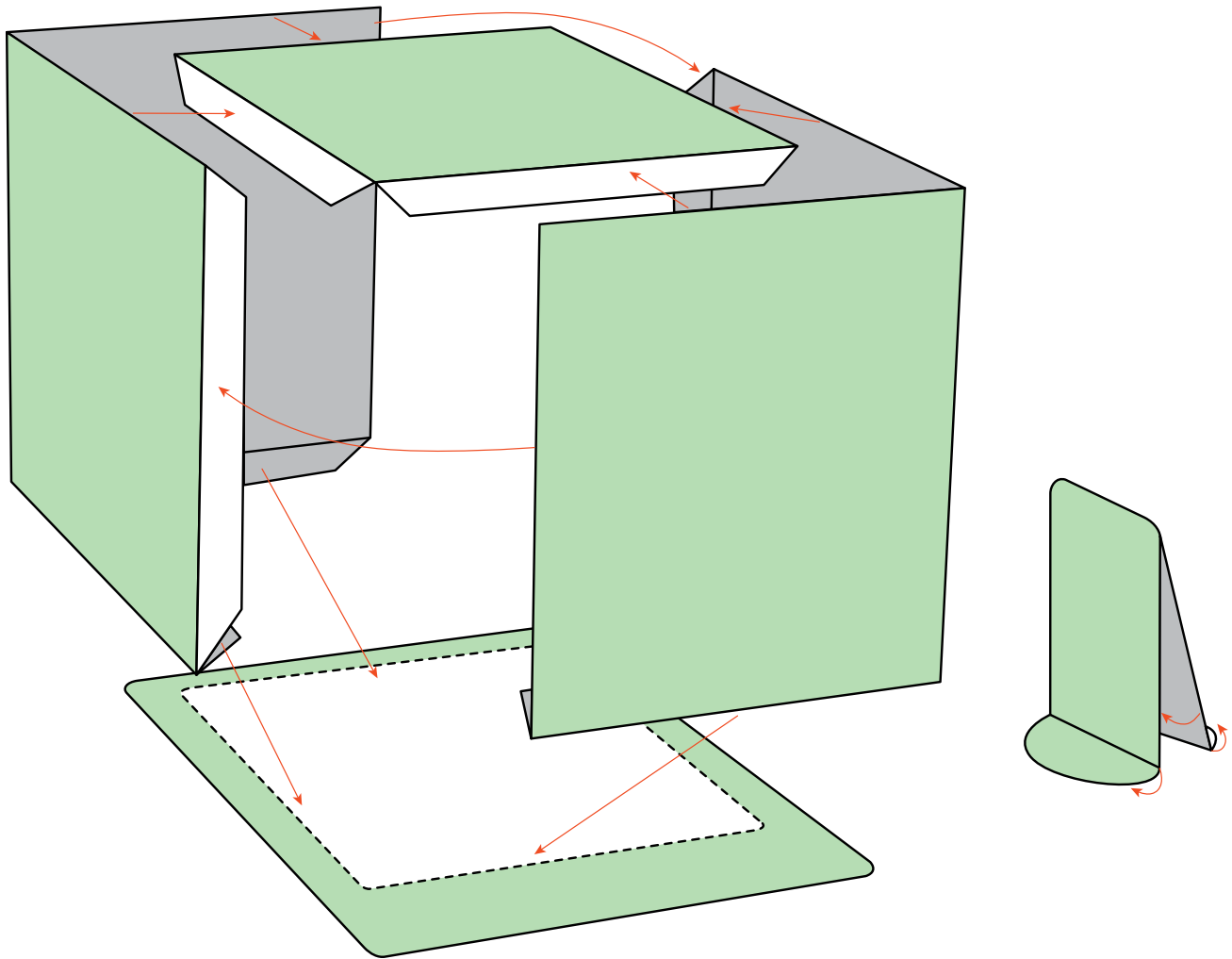


Instrucciones de armado

Cafetería



Materiales:

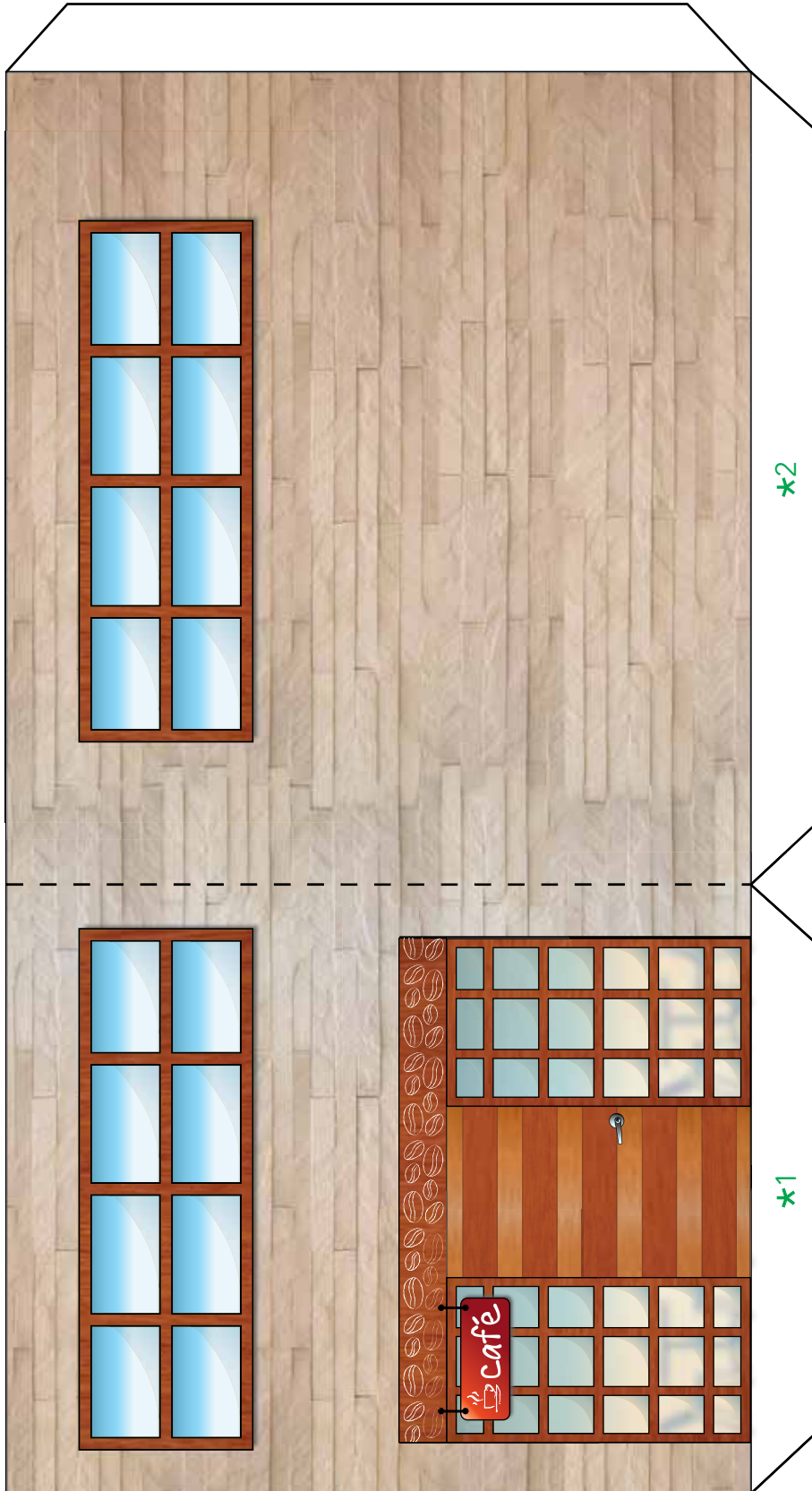
- Tijeras
- Pegamento
- Regla
- Cartulina
- Diorama impreso

Instrucciones:

1. Imprime tus dioramas y pégalos en una cartulina.
2. Recorta con cuidado cada pieza del diorama como se te muestra en el esquema de arriba.
3. Dobla y pega como se indica.
4. Arma la figura correspondiente como se muestra en el ejemplo.

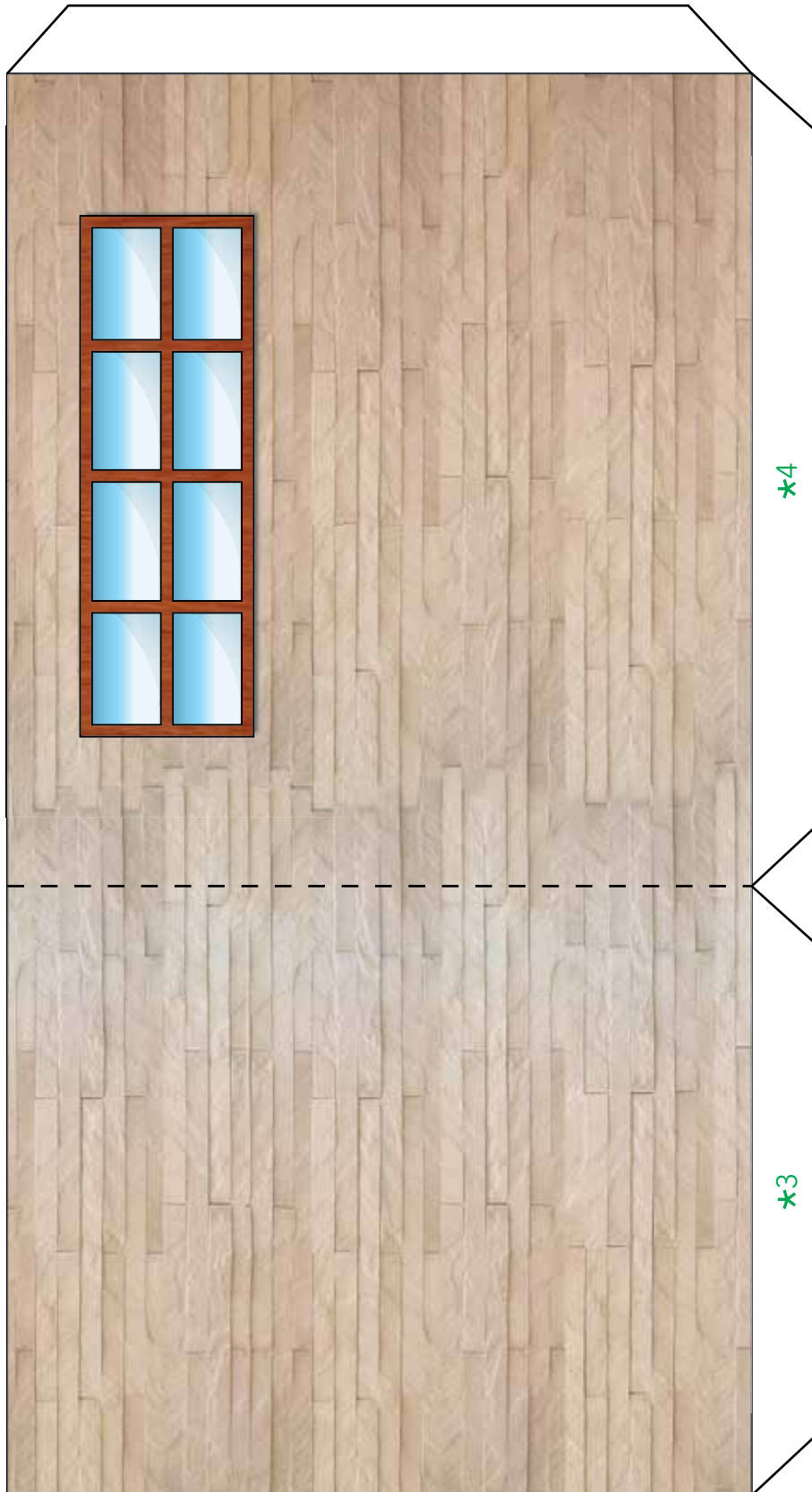
Diorama Cafetería - 1

- Línea de corte
- - - Línea de dobléz
- * Área de pegado



Diorama Cafetería - 2

- Línea de corte
- - - Línea de dobléz
- * Área de pegado



Diorama

Cafetería - 2

