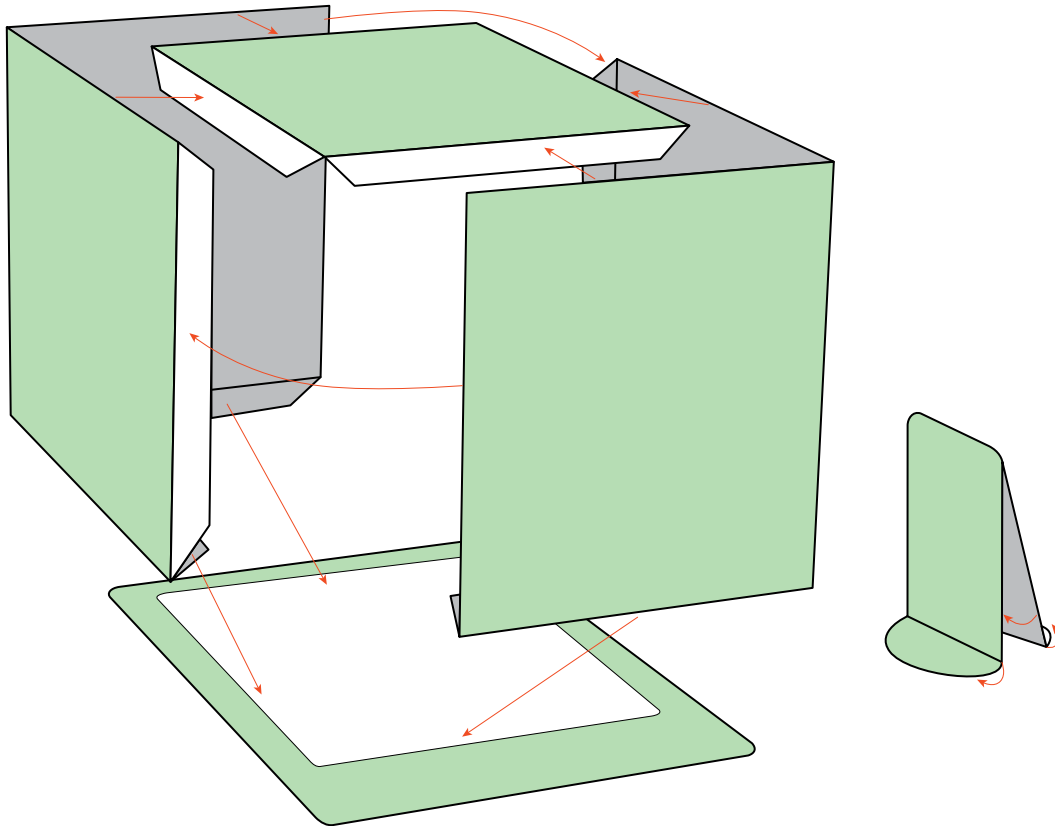


Instrucciones de armado

Florería



Materiales:

- Plantilla con figura impresa
- Cartulina blanca
- Papel aluminio (opcional) para forrar el interior de las construcciones
- Tijeras
- Cutter
- Regla
- Pegamento líquido
- Pincel

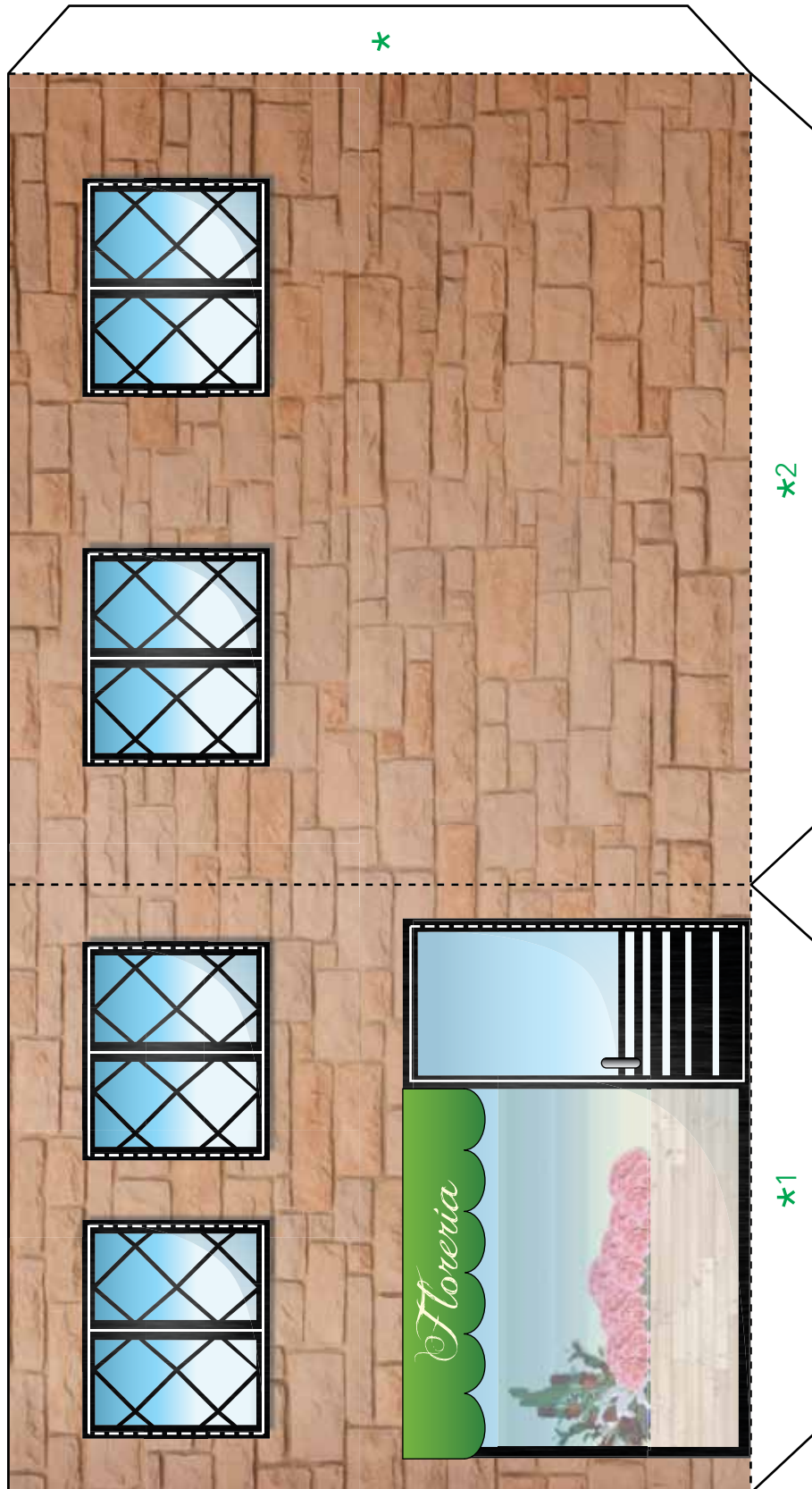
Instrucciones:

1. Imprime las plantillas y recórtalas siguiendo la línea de corte o contorno de la figura.
2. Después, pégalas en la cartulina y vuelve a recortarlas.
3. Ventanas: recorta y dobla hacia afuera las que se indiquen.
4. Puertas: recorta y dobla hacia adentro las que se indiquen.
5. Dobla las plantillas por las líneas punteadas para dar forma a las figuras.
6. Arma las piezas pegando por las pestañas que están marcadas por un (★).
7. Figuras adicionales (humanos, árboles, cercas, etcétera): recorta, dobla y pega.
8. Para montar las piezas sobre el circuito eléctrico terminado, perfora por la parte de abajo cada edificación.

Diorama

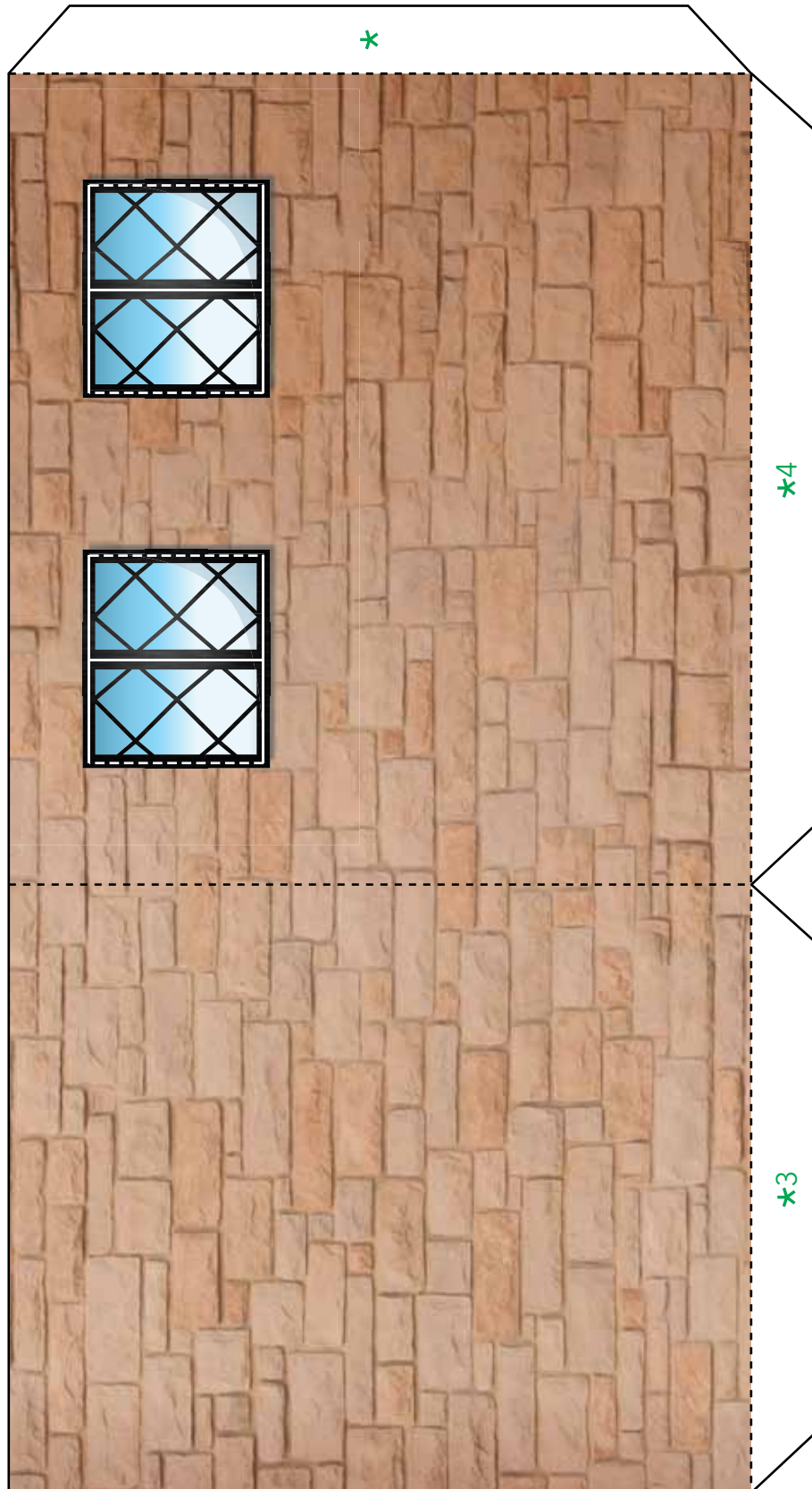
Florería - 1

- Línea de corte
- - - Línea de dobléz
- * Área de pegado



Diorama Florería - 2

- Línea de corte
- - - Línea de dobléz
- * Área de pegado



Diorama Florería - 3

- Línea de corte
- - - Línea de dobléz
- * Área de pegado

